

Control Panel

ミシンコントロールパネル

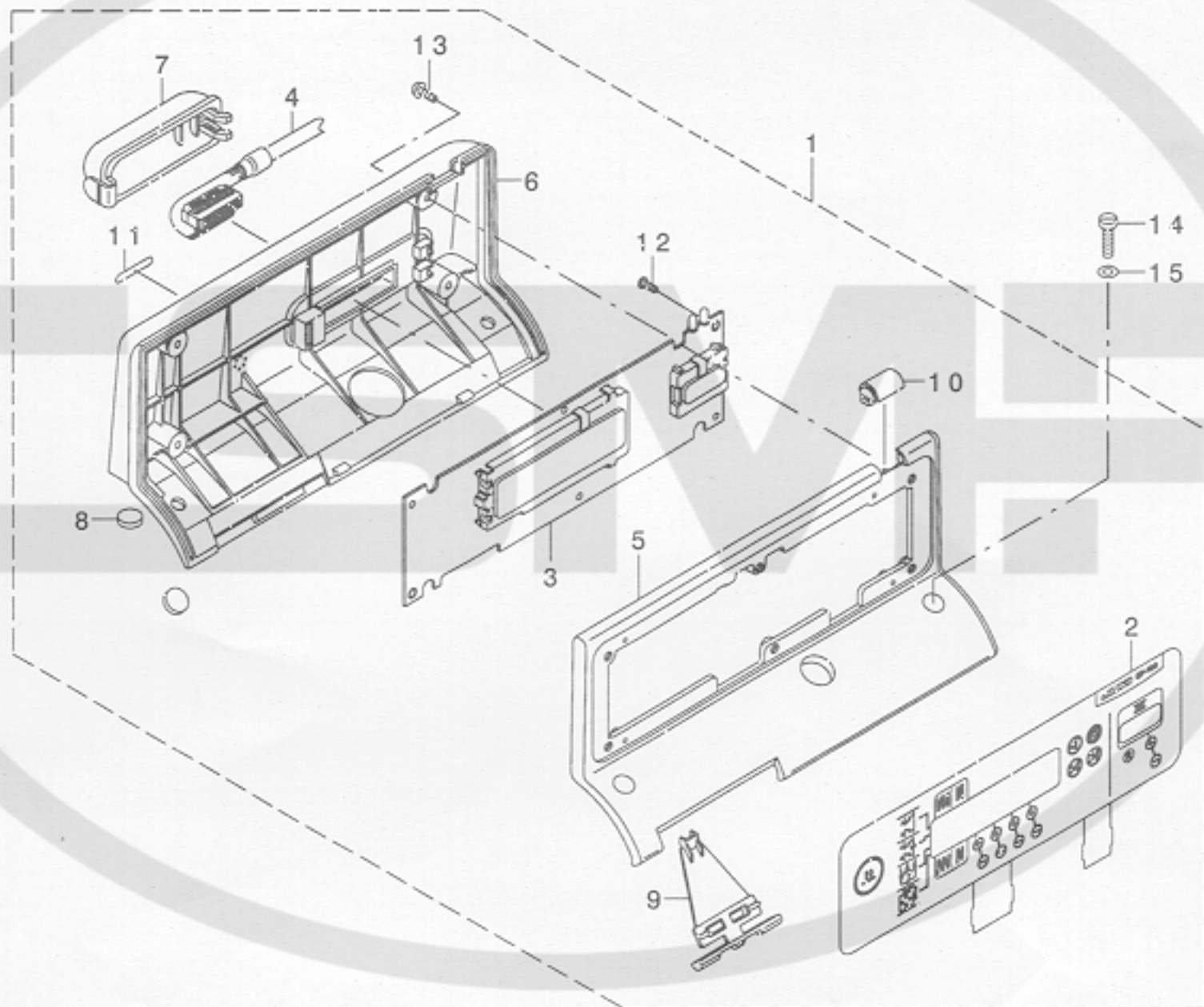
CP-160

PARTS LIST

29303203

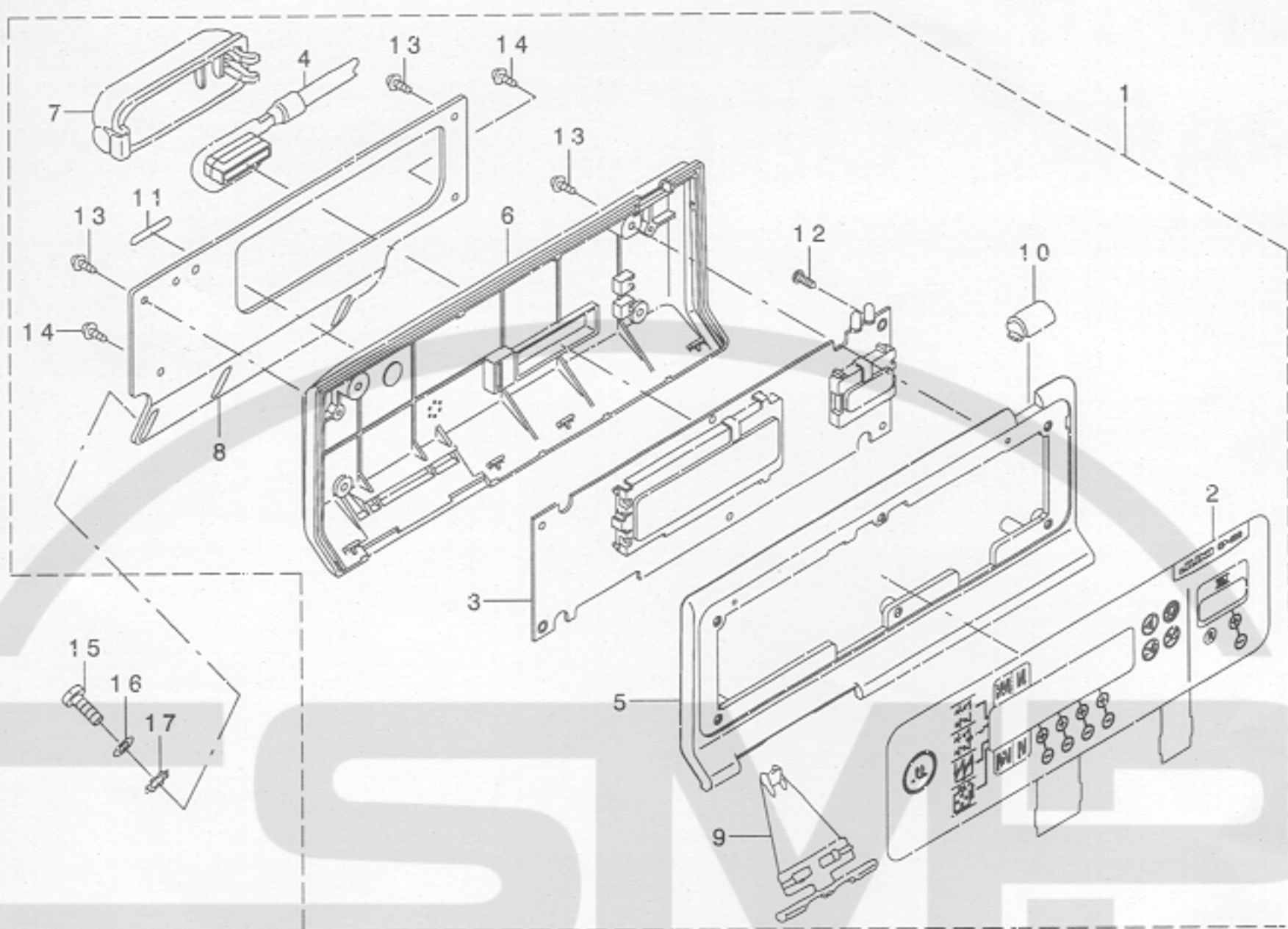
No.1213-00

(TYPE A)



REF. NO	NOTE	PART NO.	DESCRIPTION	ヒソメイ	Qty
1		M2501-384-AAA	CP-160 PANEL ASM., TYPE A	CP-160ハネルクミ TYPEA	1
2		M1101-384-0A0	CP-160 SWITCH ASM.	CP-160スイッチクミ	(1)
3		M8601-384-AA0	CP-160 CIRCUIT BOARD ASM., A	CP-160キハソクミ	(1)
4		M8501-371-AA0	CORD A ASM.	ハネルコートアクミ	(1)
5		M1001-371-000	FRONT PANEL	フロントハネル	(1)
6		M1002-371-A00	BACK PANEL A	ハックハネル A	(1)
7		M1003-371-000	CORD EXIT COVER	コートデグチカハ	(1)
8		M1004-302-000	RUBBER CUSHION	ゴムアツ	(4)
9		M1004-371-000	SPEED ADJUSTING KNOB	ソクトチヨウセツツマミ	(1)
10		M1005-371-000	INDICATION WINDOW	デソケソヒョウジマト	(1)
11		M7001-370-A0A	TYPE LABEL A0A	TYPEメイハン A0A	(1)
12		SM-4030801-SC	SCREW M3 X 8	ナハコネツ M3X0.5 L=8	(6)
13		SV-4031005-SR	SCREW M3 L=10	サツキタツヒソネツ	(4)
14		SS-7121810-SN	SCREW 3/16-28 L=18	マルヒラネツ	2
15		WP-0531001-SC	WASHER	ヒラサカネミガキマル M5	2

(TYPE B)



REF. NO.	NOTE	PART NO.	DESCRIPTION	品名	Qty.
1		M2501-384-BAA	CP-160 PANEL ASM., TYPE B	CP-160ﾊﾞﾈﾙｸﾐ TYPE B	1
2		M1101-384-0A0	CP-160 SWITCH ASM.	CP-160ｽｲｯﾁｸﾐ	(1)
3		M8601-384-AA0	CP-160 CIRCUIT BOARD ASM., A	CP-160ｷﾊﾞﾝｸﾐ	(1)
4		M8501-371-AA0	CORD A ASM.	ﾊﾞﾈﾙｺｰﾄﾞ Aｸﾐ	(1)
5		M1008-371-000	FRONT PANEL TYPE B	ﾌﾚﾝﾄﾞﾊﾞﾈﾙ Bﾀｲﾌﾟ	(1)
6		M1009-371-000	BACK PANEL TYPE B	ﾊﾞｯｸﾊﾞﾈﾙ Bﾀｲﾌﾟ	(1)
7		M1003-371-000	CORD EXIT COVER	ｺｰﾄﾞ ﾃﾞｲｸﾞ ﾁｶﾊﾞｰ	(1)
8		M1010-371-000	PANEL BRACKET LH	ﾊﾞﾈﾙﾌﾞﾗｯकेｯﾄ LH	(1)
9		M1003-370-000	SPEED ADJUSTING KNOB, A	ｽｸﾞ ﾁｮｳセﾞﾞﾞﾞﾞﾞﾞ (A)	(1)
10		M1005-371-000	INDICATION WINDOW	ﾃﾞｲﾝｸﾞ ﾈﾞﾞﾞﾞﾞﾞ ﾏﾄ	(1)
11		M7001-370-BOA	TYPE LABEL B0A	TYPEﾒｲﾊﾝ B0A	(1)
12		SM-4030801-SC	SCREW M3 X 8	ﾏﾊﾞ ﾕﾈﾞﾞ M3X0.5 L=8	(6)
13		SV-4031006-SR	SCREW M3 L=10	ﾃﾞ ﾙｷﾀﾞﾞﾞ ﾉﾞ	(4)
14		SV-4031605-SR	SCREW M3 L=16	ﾃﾞ ﾙｷﾀﾞﾞﾞ ﾉﾞ	(2)
15		SS-6111210-SP	SCREW 11/64-40 L=12	ﾋﾗﾈﾞﾞ 11/64-40 L=12	2
16		WP-0450801-SD	WASHER 4.5X10X0.8	ﾋﾗﾞ ﾎﾞ 4.5X10X0.8	2
17		WT-0530002-KS	TOOTHED WASHER D=5.3	ﾊﾞﾞｷﾞ ﾎﾞ D=5.3	2

JUKI CORPORATION
INTERNATIONAL SALES DIVISION
8-2-1, KOKURYO-CHO,
CHOFU-SHI, TOKYO 182, JAPAN

PHONE: 03(3430)4001~5
FAX: 03(3430)4909-4914-4984
TELEX: J22967

JUKI 株式会社

〒182 東京都調布市国領町8-2-1
TEL.03-3480-1111 (代表)
国内営業本部